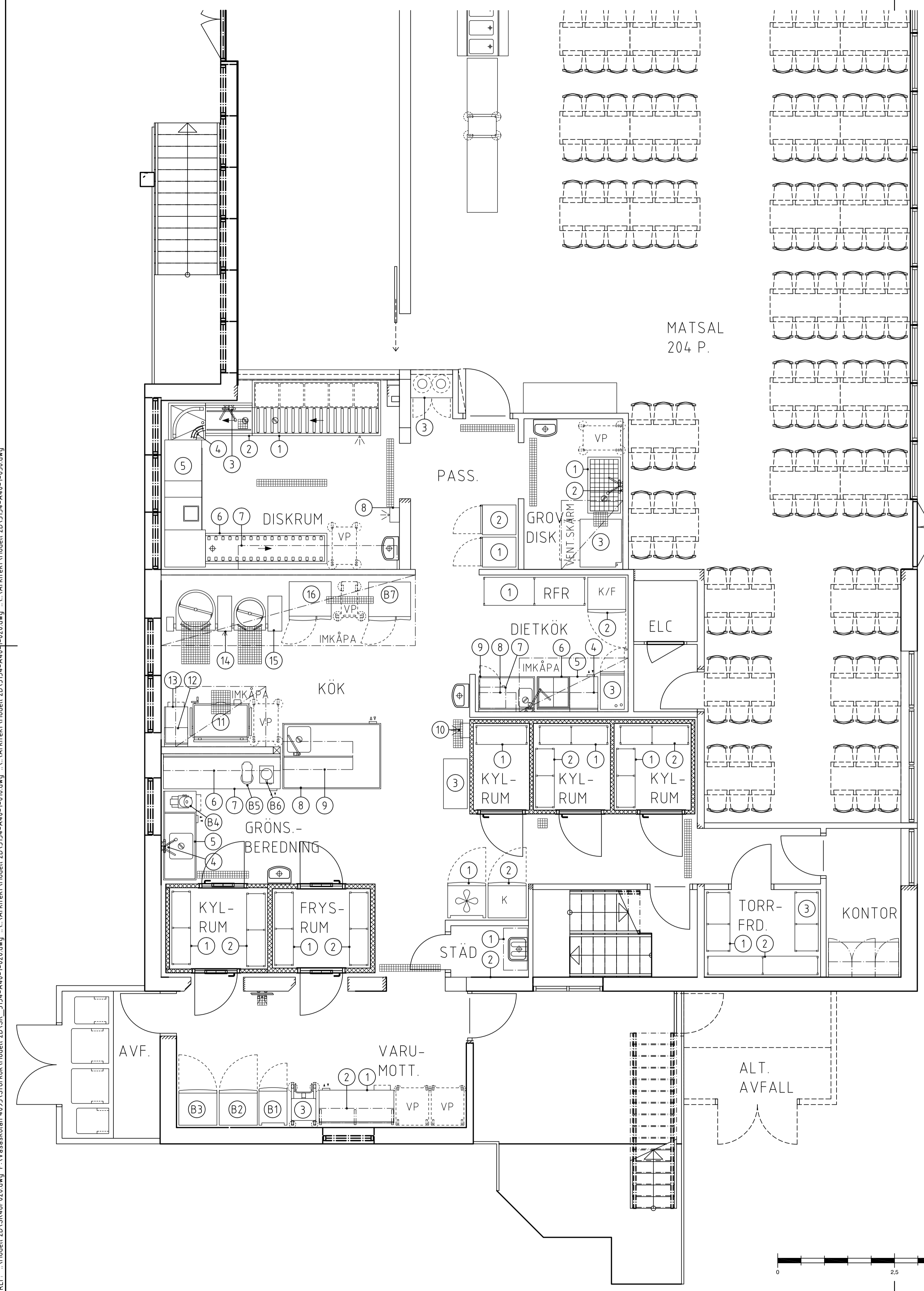
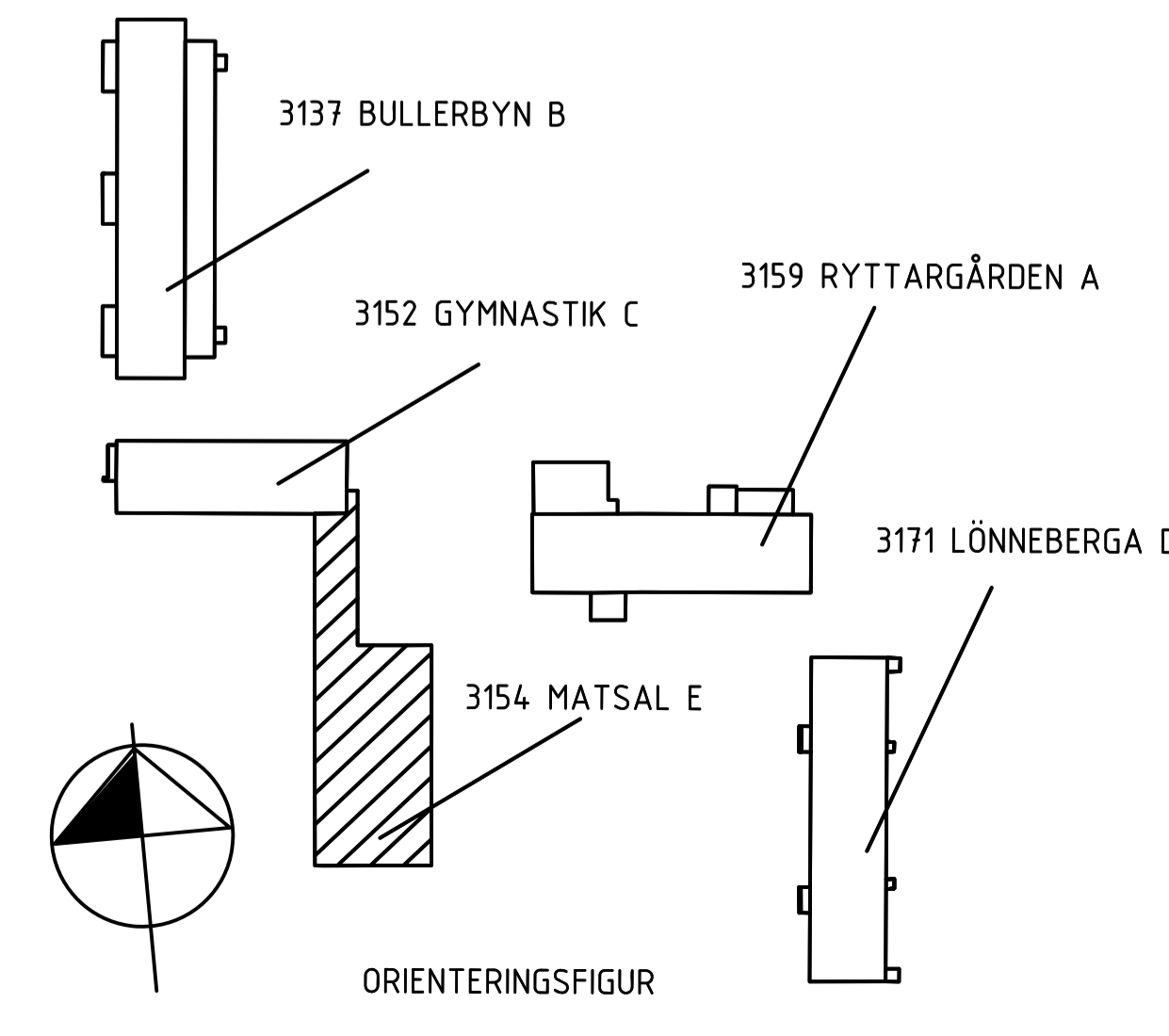


REF: ...Modell 2D:SK46020.dwg P:\Vasaskolan 4093\Storkök\Modell 2D:SK_3154-A40-1-020.dwg ...Arkitekt\Modell 2D:3154-A40-1-010.dwg ...Arkitekt\Modell 2D:3154-A40-1-020.dwg ...Arkitekt\Modell 2D:3154-A40-1-030.dwg



- FÖRKLARINGAR**
- RFR ROSTFRI/ROSTFRITT
 - HPL HÖGTRYCKSLAMINAT
 - VP PLATS FÖR VAGN
 - H/S HÖJ- OCH SÄNKBAR
 - BEF BEFINTLIG UTRUSTNING
- STORKÖKSTRUSTNING**
- RUM
 - POS-RUM NR/XX
- VARUMOTTAG**
- 1 BÄNK, H/S
 - 2 KONSOLHYLLA, 2 PLAN
 - 3 LYFTVAGN, 70 KG
- B1 KYLSKÅP, BEF**
B2 FRYSSKÅP, BEF
B3 FRYSSKÅP, BEF
- STÄD**
- 1 KONSOLHYLLA, 2 PLAN
 - 2 KVASTHÅLLARE
- FRYSRUM**
- 1 HYLLSTÄLLNING, 5 PLAN
 - 2 HYLLSTÄLLNING, 5 PLAN
- KYL-RUM**
- 1 HYLLSTÄLLNING, 5 PLAN
 - 2 HYLLSTÄLLNING, 5 PLAN
- KYL-RUM**
- 1 HYLLSTÄLLNING, 5 PLAN
- KYL-RUM**
- 1 HYLLSTÄLLNING, 5 PLAN
 - 2 HYLLSTÄLLNING, 5 PLAN
- TORRA VAROR**
- 1 HYLLSTÄLLNING, 5 PLAN
 - 2 HYLLSTÄLLNING, 5 PLAN
 - 3 HYLLSTÄLLNING, 5 PLAN

- KÖK**
- 1 SNABBNEDKYLNINGSSKÅP
 - 2 KYLSKÅP
 - 3 RANGERSTÅLL
 - 4 FÖRSPOLNINGSDUSCH
 - 5 BÄNK, HO, H/S, LÅG DEL
 - 6 KONSOLHYLLA, 2 PLAN
 - 7 BÄNK, H/S
 - 8 BÄNK, HO, H/S
 - 9 ÖVERHYLLA, 2 PLAN, TAKHÄNGD
 - 10 RENGÖRINGSAGGREGAT
 - 11 STEKBORD, H/S
 - 12 BÄNK
 - 13 KONSOLHYLLA, 2 PLAN
 - 14 KOKGRYTA, 100 L, MED OMRÖRARE
 - 15 KOKGRYTA, 200 L, MED OMRÖRARE
 - 16 KOMBIUGN, ROLL-IN
- B4 GRÖNSAKSKÄRARE**
B5 BLANDNINGSMASKIN, 5 L
B6 SNABBHACK
B7 KOMBIUGN, ROLL-IN
- DIETKÖK**
- 1 HYLLSTÄLLNING, 5 PLAN
 - 2 KOMBISKÅP, KYL/FRYS
 - 3 KOMBIUGN, 6 GN 1/1, STATIV
 - 4 KONSOLHYLLA, 2 PLAN
 - 5 BÄNK, H/S, LÅG DEL
 - 6 RESTUARNAGPSIS, 4 PLATTOR
 - 7 MIKROVÅGSUGN
 - 8 KONSOLHYLLA, 2 PLAN
 - 9 BÄNK, HO, H/S
- PASSAGE**
- 1 VÄRMESKÅP, ROLL-IN
 - 2 VÄRMESKÅP, ROLL-IN
 - 3 AVFALLSSTATION
- GRÖVDISK**
- 1 SKRÄDNINGSBÄNK
 - 2 FÖRSPOLNINGSDUSCH
 - 3 GRÖVDISKMASKIN
- DISKRUM**
- 1 DISKSORTERINGSBORD
 - 2 BASSÄNGBANA
 - 3 FÖRSPOLNINGSDUSCH
 - 4 KURVA 90°, MOTORDRIVEN
 - 5 TUNNELDISKMASKIN
 - 6 RULLBANA
 - 7 KONSOLHYLLA, 2-PLAN
 - 8 RENGÖRINGSAGGREGAT



BET	ANT	ÄNDRINGEN AVISER	SIGN	DATUM
FÖRSLAGSHANDLING				
DANDERYDS KOMMUN Tekniska kontoret				
OBJEKT NR	BYGGNADS NR	PROJEKT NR	PROJEKTLEDARE	
365	3154			
<input checked="" type="checkbox"/>	A	ARKITEKT	Tel.	
<input type="checkbox"/>	B	BRAND	Tel.	
<input type="checkbox"/>	E	ELPROJEKTÖR	Tel.	
<input type="checkbox"/>	K	BYGGNADSKONSTRUKTÖR	Tel.	
<input type="checkbox"/>	M	MARKPROJEKTÖR	Tel.	
<input type="checkbox"/>	W	VS-PROJEKTÖR	Tel.	
<input type="checkbox"/>	V	V-PROJEKTÖR	Tel.	
UPPRISNING NR	RITÄD/KONSTR AV	HANDLÄGGARE		
4093350-00	PHN	MLF		
DATUM	ANSVARIG	DISCIPLIN		
2016-02-09	MLF	STORKÖK		
ÅSGÅRD 8				
PLAN: 2, BV		DEL: E		
PLANRITNING, TILLAGNINGSKÖK				
VASASKOLAN				
SKALA	RITNINGSNUMMER	BET.		
1:50/1:100 (A1/A3)	3154-A40.1-020			